

令和8年度 全国高等学校総合体育大会山梨県予選

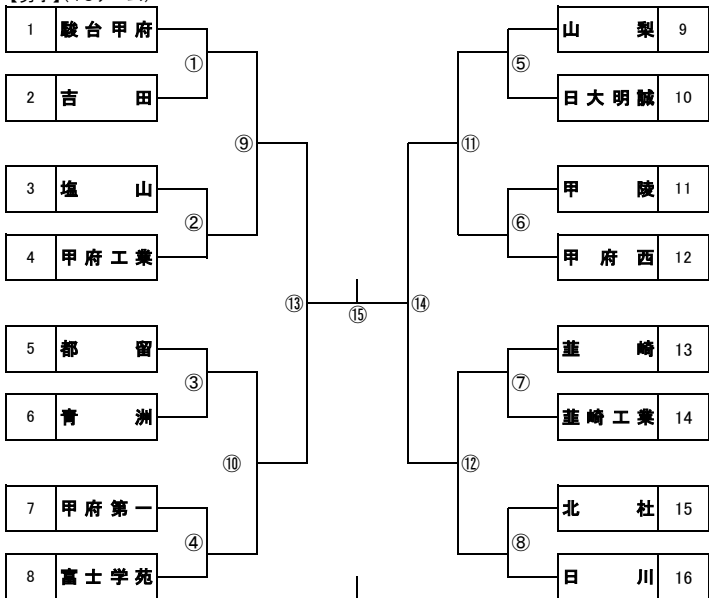
1. 日 時 令和8年 6月13日(土)、14日(日)、20日(土)、21日(日)
2. 場 所 甲州市塩山体育館

3. 競技上の注意

- ①令和8年度日本ハンドボール協会競技規則に準じて行う
- ②競技時間
 ・準決勝、決勝を 30分-10分-30分 で実施し、その他の試合は 25分-10分-25分 とする。
 ・準決勝、決勝は第2延長まで実施し、その他の試合は第一延長、その後は3人による7mTC とする。(決勝戦のみ5人による7mTCを実施する。)
- ③松ヤニ・松ヤニスプレー禁止。両面テープのみ可
- ④試合球は、男子：モルテン 女子：モルテン

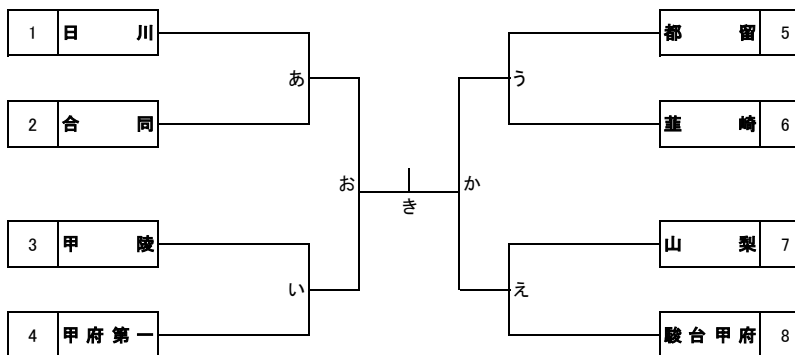
4. 組み合わせ

【男子】(16チーム)



- 第1シード: 駿台甲府
 第2シード: 日川
 第3シード: 山梨
 第4シード: 富士学苑

【女子】(8チーム)



- 第1シード: 日川
 第2シード: 駿台甲府
 第3シード: 都留
 第4シード: 甲府第一

合同: 青洲、吉田

5. タイムテーブル

塩山体育館 6月13日(土)			
9:30 顧問会議			
	Aコート	Bコート	
1	10:00 ①	②	
2	11:20 ③	④	
3	12:40 ⑤	⑥	
4	14:00 ⑦	⑧	

塩山体育館 6月14日(日)			
9:30 顧問会議			
	Aコート	Bコート	
1	10:00 ⑨	⑩	
2	11:20 ⑪	⑫	
3	12:40 あ	い	
4	14:00 う	え	

塩山体育館 6月20日(土)			
9:30 顧問会議			
センターコート			
1	10:00 お	女子準決勝	
2	11:30 か	女子準決勝	
3	13:00 ⑬	男子準決勝	
4	14:30 ⑭	男子準決勝	

塩山体育館 6月21日(日)			
9:30 顧問会議			
センターコート			
1	10:00 く	女子3位決定戦	
2	11:20 ⑮	男子3位決定戦	
3位表彰式			
	12:50 き	女子決勝	
	14:20 ⑯	男子決勝	
1・2位表彰式			

6. その他

- ①6月8日(月)までにメンバー表(書式2)ファイルを競技部(主任:川崎・担当:田村)までメールで送付する。
- ②選手・応援の生徒すべて体育館履きを使用する。(スリッパの使用は禁止)
- ③ゴミの持ち帰りにご協力をお願いします。
- ④会場設営の担当は、第2試合のチームをお願いします。8:50には会場に来てください。
- ⑤第1試合のオフィシャルは、第4試合のチームからお願いします。